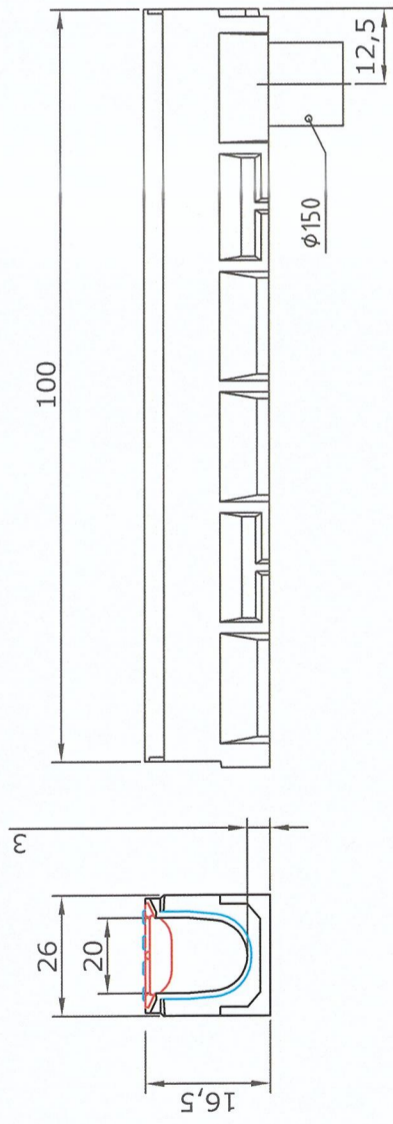
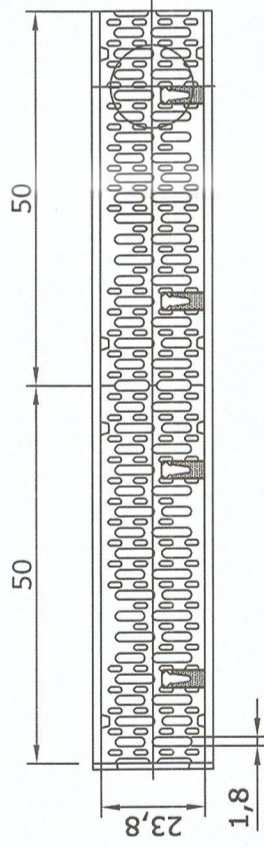


Odwodnienie liniowe  
skala 1:10

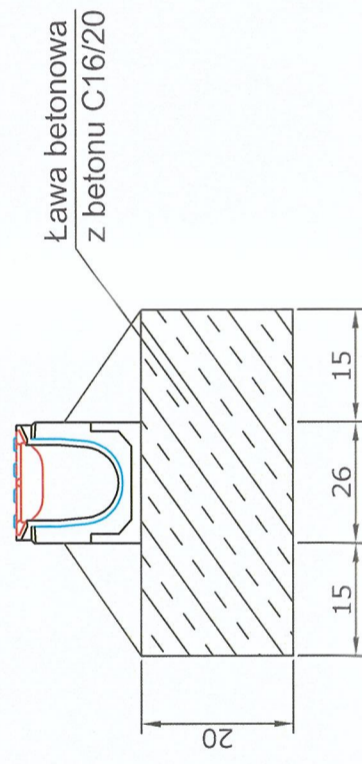
Korytko z betonu lub polimerbetonu



Kratka żeliwna D400



Posadowienie korytka na ławie betonowej z betonu  
C16/20



<b>NAZWA I ADRES OBIEKTU:</b>	Rozbudowa drogi powiatowej nr 4365W ul. Drewnicka w Ząbkach na odcinku od dz. ew. Nr 71/1 oraz dz. ew. nr 71/14 obręb 01-02 do skrzyżowania z ul. Kochanowskiego		
<b>TYTUŁ:</b>	Odwodnienie liniowe		
<b>SKALA: 1:20</b>	<b>NR RYS. 14</b>	<b>DATA/PODPIS</b>	
<b>PROJEKTANT:</b>	mgr inż. Dariusz Rogowski	GP 7342/4/94 w specjalności Instalacyjno-Inżynierskiej	
<b>SPRAWDZAJĄCY:</b>	mgr inż. Arkadiusz Chatas	UAN 7342/6/86 w specjalności Instalacyjno-Inżynierskiej	